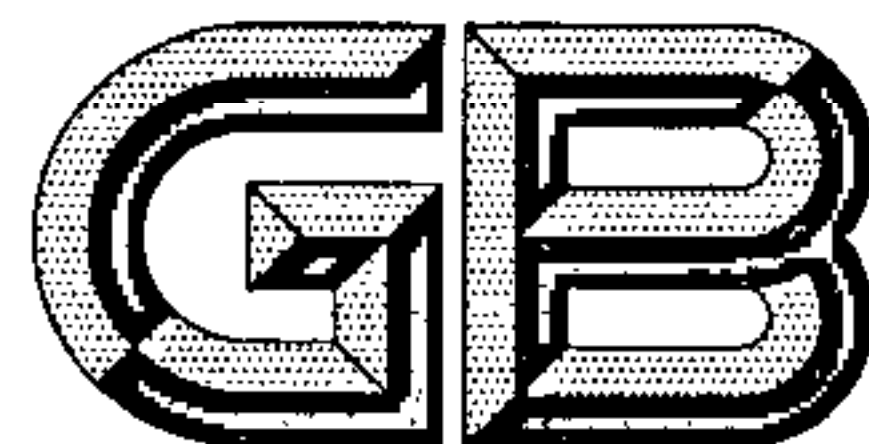


ICS 67.040  
C 53



# 中华人民共和国国家标准

GB/T 5009.76—2003  
代替 GB/T 8450—1987

## 食品添加剂中砷的测定

Determination of arsenic in food additives

2003-08-11 发布

2004-01-01 实施

中华人民共和国卫生部  
中国国家标准化管理委员会 发布

555

## 前 言

本标准代替 GB/T 8450—1987《食品添加剂中砷的测定方法》。

本标准与 GB/T 8450—1987 相比主要修改如下：

——修改了标准的中文名称，标准中文名称改为《食品添加剂中砷的测定》；

——按照 GB/T 20001.4—2001《标准编写规则 第4部分：化学分析方法》对原标准的结构进行了修改。

本标准由中华人民共和国卫生部提出并归口。

本标准由江苏省扬州市卫生防疫站负责起草。

本标准主要起草人：姜友付、蒋庆安、杨一超、张刘平。

原标准于 1987 年首次发布，本次为第一次修订。

## 食品添加剂中砷的测定

### 1 范围

本标准规定了食品添加剂中砷的限量试验和定量试验方法。

本标准适用于食品添加剂中砷的限量试验和定量试验。

### 第一法 二乙氨基二硫代甲酸银比色法

### 2 原理

在碘化钾和氯化亚锡存在下,将样液中的高价砷还原为三价砷,三价砷与锌粒和酸产生的新生态氢作用,生成砷化氢气体,经乙酸铅棉花除去硫化氢干扰后,被溶于三乙醇胺-三氯甲烷中或吡啶中的二乙氨基二硫代甲酸银溶液吸收并作用,生成紫红色络合物,与标准比较定量。

### 3 试剂

3.1 硝酸。

3.2 硫酸。

3.2.1 硫酸(1+1)溶液:将1体积浓硫酸慢慢加入1体积水中,冷后使用。

3.2.2 硫酸(1 mol/L)溶液:量取28 mL浓硫酸,慢慢加入水中,用水稀释到500 mL。

3.3 盐酸。

3.4 20%氢氧化钠溶液。

3.5 氧化镁。

3.6 15%硝酸镁溶液。

3.7 15%碘化钾溶液,贮于棕色瓶内(临用前配制)。

3.8 40%氯化亚锡溶液:称取20 g氯化亚锡( $\text{SnCl}_2 \cdot 2\text{H}_2\text{O}$ ),溶于50 mL盐酸。

3.9 乙酸铅棉花:将脱脂棉浸于10%乙酸铅溶液中,2 h后取出晾干。

3.10 无砷金属锌。

3.11 三氯甲烷。

3.12 吡啶。

3.13 吸收液A:称取0.25 g二乙氨基二硫代甲酸银,研碎后用适量三氯甲烷溶解。加入1.0 mL三乙醇胺,再用三氯甲烷稀释至100 mL。静置后过滤于棕色瓶中,贮存于冰箱内备用。

3.14 吸收液B:称取0.50 g二乙氨基二硫代甲酸银,研碎后用吡啶溶解,并用吡啶稀释至100 mL。静置后过滤于棕色瓶中,贮存于冰箱内备用。

3.15 酚酞:1%乙醇溶液。

3.16 砷标准溶液:称取0.1320 g于硫酸干燥器中干燥至恒重的三氧化二砷( $\text{As}_2\text{O}_3$ ),溶于5 mL 20%氢氧化钠溶液中。溶解后,加入25 mL 1 mol/L硫酸,移入1000 mL容量瓶中,加新煮沸冷却的水稀释至刻度。此溶液1.00 mL相当于0.100 mg砷。临用前取1.0 mL,加1 mL 1 mol/L硫酸于100 mL容量瓶中,加新煮沸冷却的水稀释至刻度。此溶液1.0 mL相当于1.0  $\mu\text{g}$ 砷。

### 4 仪器

4.1 分光光度计。

4.2 测砷装置(见图 1)。

单位为毫米

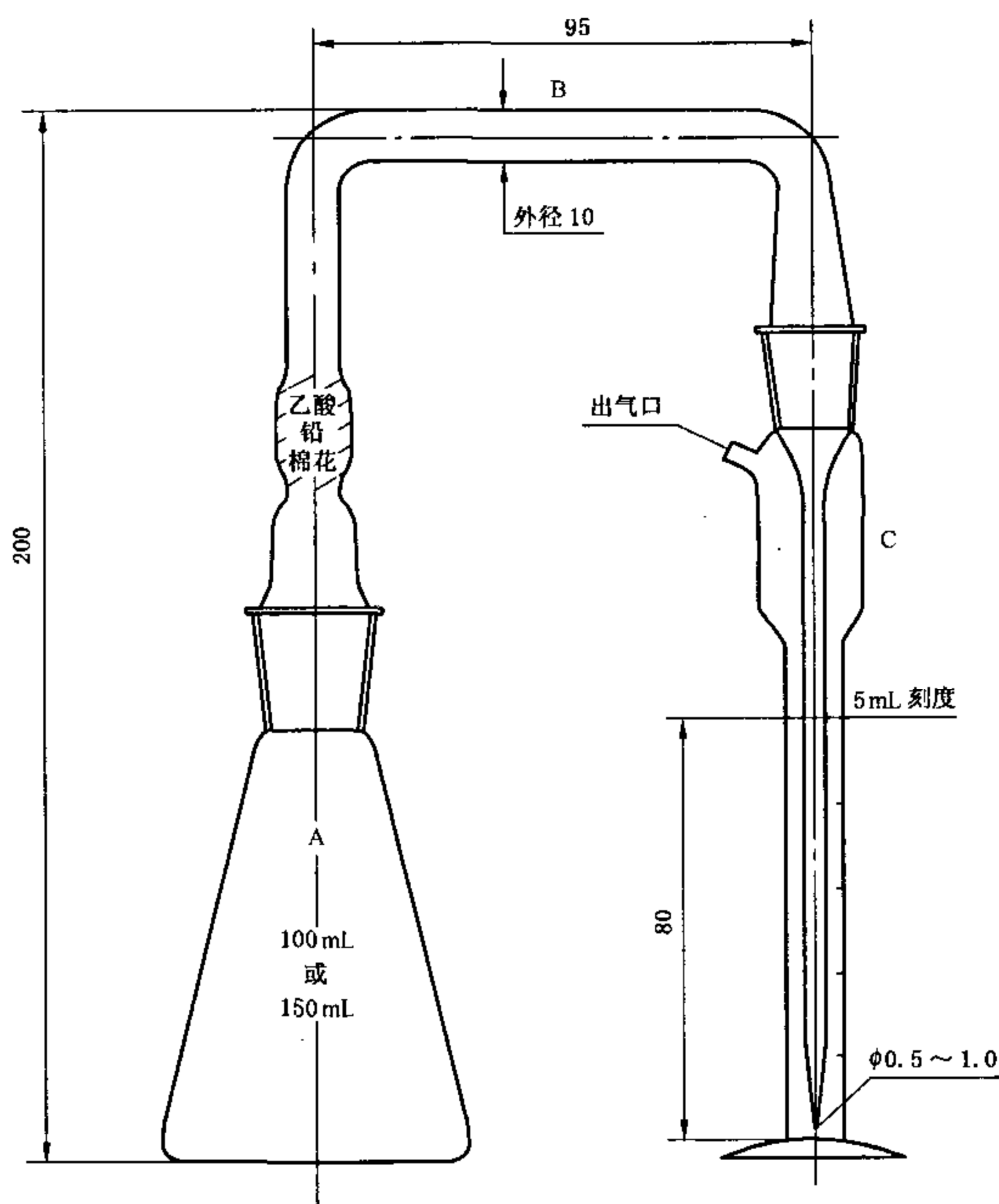


图 1

4.2.1 100 mL~150 mL 锥形瓶(A) (19 号标准口)。

4.2.2 导气管(B):管口为 19 号标准口,与锥形瓶 A 密合时不应漏气,管尖直径 0.5 mm~1.0 mm,与吸收管 C 接合部为 14 号标准口,插入后,管尖距管 C 底为 1 mm~2 mm。

4.2.3 吸收管(C):管口为 14 号标准口,5 mL 刻度,高度不低于 8 cm。吸收管的质料应一致。

5 试样处理

5.1 无机试样的“试样处理”可按各标准文本中规定的方法进行。

5.2 有机试样的“试样处理”除按各标准文本中规定的外,一般按下述程序进行。

5.2.1 湿法消解:称取 5.00 g 试样,置于 250 mL 凯氏烧瓶或三角烧瓶中,加 10 mL 硝酸浸润试样,放置片刻(或过夜)后,缓缓加热,待作用缓和后,稍冷,沿瓶壁加入 5 mL 硫酸,再缓缓加热,至瓶中溶液开始变成棕色,不断滴加硝酸(如有必要可滴加些高氯酸,但须注意防止爆炸),至有机质分解完全,继续加热,生成大量的二氧化硫白色烟雾,最后溶液应无色或微带黄色。冷却后加 20 mL 水煮沸,除去残余的硝酸至产生白烟为止。如此处理两次,放冷,将溶液移入 50 mL 容量瓶中,用少量水洗涤凯氏烧瓶或三角烧瓶 2 次~3 次,将洗液并入容量瓶中,加水至刻度,每 10 mL 试样液相当于 1.0 g 试样。取相同量的硝酸、硫酸,按上述方法做试剂空白试验。

5.2.2 干灰化法:本法用于不适合于湿法消解的试样。

取 5.0 g 试样于瓷坩埚中,加 10 mL 15% 硝酸镁溶液,加入 1 g 氧化镁粉末,混匀,浸泡 4 h,于低温

或水浴上蒸干,用小火加热置炭化完全,将坩埚移至高温炉中,在 550℃ 以下灼烧至灰化完全,冷却后取出,加适量水湿润灰分,加入酚酞溶液数滴,再缓缓加入盐酸(1+1)溶液至酚酞红色褪去,然后将溶液移入 50 mL 容量瓶中(必要时过滤),用少量水洗涤坩埚 3 次,洗液并入容量瓶中,加水至刻度,混匀。每 10 mL 试样液相当于 1.0 g 试样。取相同量的氧化镁、硝酸镁,按上述方法做试剂空白试验。

## 6 测定

### 6.1 吸收液的选择

吸收液 A(3.13)或吸收液 B(3.14)的选择,可根据分析的需要来判断。但是在测定过程中,试样、空白及标准都应用同一吸收液。

### 6.2 限量试验

6.2.1 吸取一定量的试样液和砷的限量标准液(含砷量不低于 5 μg),分别置于砷发生瓶 A 中,补加硫酸至总量为 5 mL,加水至 50 mL。

6.2.2 于上述各瓶中加入 3 mL 15% 碘化钾溶液,混匀,放置 5 min。分别加入 1 mL 40% 氯化亚锡溶液,混匀,再放置 15 min。各加入 5 g 无砷金属锌,立即塞上装有乙酸铅棉花的导气管 B,并使管 B 的尖端插入盛有 5.0 mL 吸收液 A 或吸收液 B 的吸收管 C 中,室温反应 1 h,取下吸收管 C,用三氯甲烷(吸收液 A)或吡啶(吸收液 B)将吸收液体积补充到 5.0 mL。

6.2.3 经目视比色或用 1 cm 比色杯,于 515 nm 波长(吸收液 A)或 540 nm 波长(吸收液 B)处,测吸收液的吸光度。试样液的色度或吸光度不得超过砷的限量标准吸收液的色度或吸光度。若试样经处理,则砷的限量标准也应同法处理。

### 6.3 定量测定

6.3.1 吸取 25 mL(或适量)试样液及同量的试剂空白液,分别置于砷发生瓶 A 中,补加硫酸至总量为 5 mL,加水至 50 mL,混匀。

6.3.2 吸取 0.0, 2.0, 4.0, 6.0, 8.0, 10.0 mL 砷标准溶液(1.0 mL 相当于 1.0 μg 砷),分别置于砷发生瓶 A 中,加水至 40 mL,再加 10 mL 硫酸(1+1)溶液,混匀。

6.3.3 向试样液、试剂空白液及砷标准液中各加 3 mL 15% 碘化钾溶液,混匀,放置 5 min,再分别加 1 mL 40% 氯化亚锡溶液,混匀,放置 15 min 后,各加入 5 g 无砷金属锌,立即塞上装有乙酸铅棉花的导气管 B,并使管 B 的尖端插入盛有 5.0 mL 吸收液 A 或吸收液 B 的吸收管 C 中,室温反应 1 h,取下吸收管 C,用三氯甲烷(吸收液 A)或吡啶(吸收液 B)将吸收液体积补充到 5.0 mL。用 1 cm 比色杯,于 515 nm 波长(吸收液 A)或 540 nm 波长(吸收液 B)处,用零管调节仪器零点,测吸光度,绘制标准曲线比较。若试样经处理,砷的标准系列也应同法处理,以对标准曲线进行校正。

## 7 结果计算

$$C = \frac{(m_1 - m_2) \times 1000}{m \times \frac{V_2}{V_1} \times 1000}$$

式中:

C——试样中砷的含量,单位为毫克每千克(或毫克每升)[mg/kg(或 mg/L)];

$m_1$ ——试样液中砷的质量,单位为微克(μg);

$m_2$ ——试剂空白液中砷的质量,单位为微克(μg);

$m$ ——试样质量(体积),单位为克(或毫升)[g(或 mL)];

$V_1$ ——试样处理后定容体积,单位为毫升(mL);

$V_2$ ——测定时所取试样液体积,单位为毫升(mL)。



## 第二法 砷斑法

## 8 原理

在碘化钾和氯化亚锡存在下,将试样液中的高价砷还原为三价砷,三价砷与锌粒和酸产生的新生态氢生成砷化氢气体,通过乙酸铅棉花除去硫化氢干扰,再与溴化汞试纸生成黄色至橙色的色斑,与标准砷斑比较做限量试验。

## 9 试剂

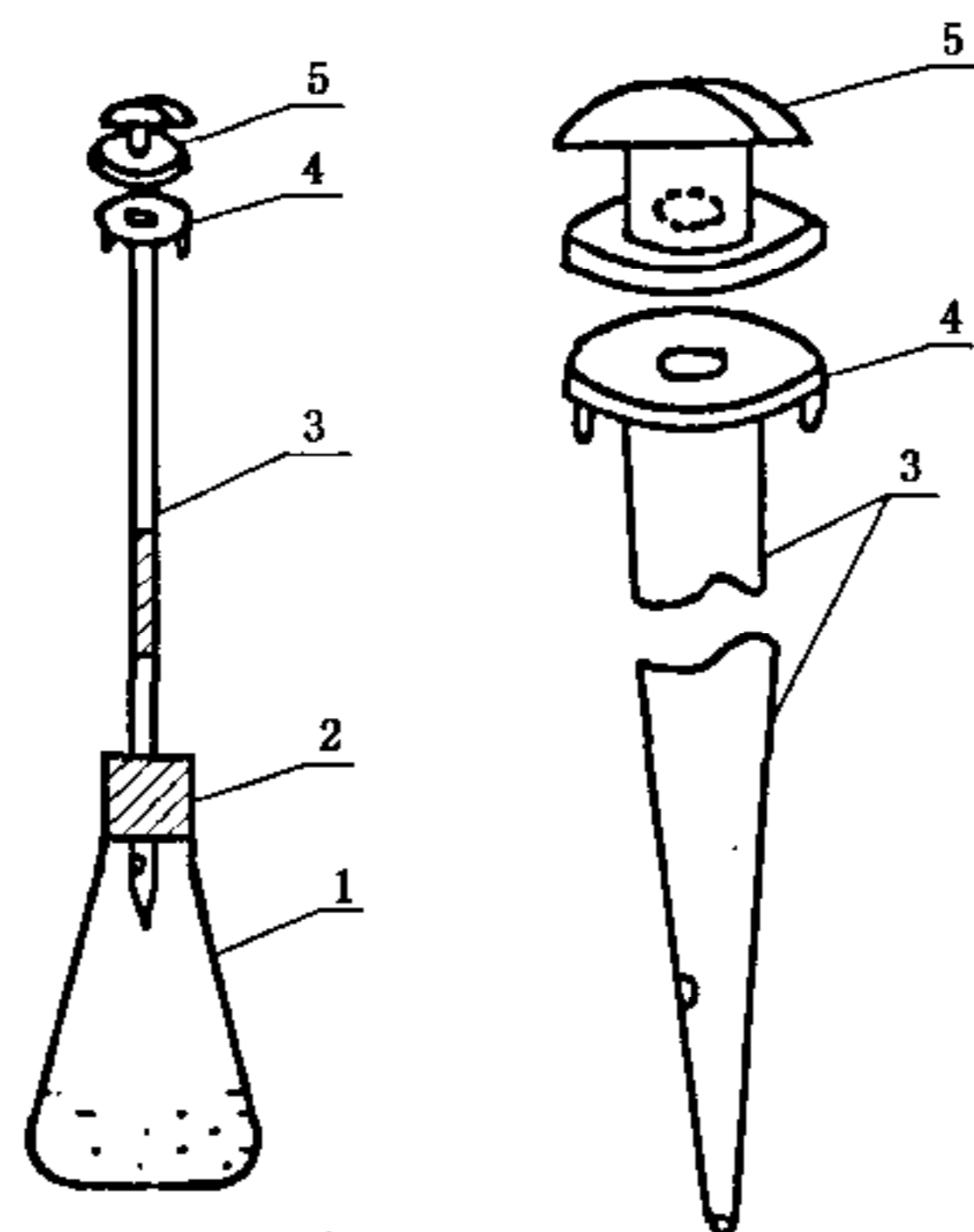
9.1 同二乙氨基二代甲酸银比色法中 3.1~3.10 及 3.15。

9.2 5%溴化汞乙醇溶液。

9.3 溴化汞试纸:将剪成直径 2 cm 的圆形滤纸片,在 5%溴化汞乙醇溶液中浸渍 1 h 以上,保存于冰箱中,临用前取出置暗处阴干备用。

## 10 仪器

测砷装置:见图 2。



- 1——锥形瓶;
- 2——橡皮塞;
- 3——测砷管;
- 4——管口;
- 5——玻璃帽。

图 2

10.1 100 mL 锥形瓶。

10.2 橡皮塞:中间有一孔。

10.3 玻璃测砷管:全长 18 cm,上粗下细,自管口向下至 14 cm 一段的内径为 6.5 mm,自此以下逐渐狭细,末端内径约为 1 mm~3 mm,近末端 1 cm 处有一孔,直径 2 mm,狭细部分紧密插入橡皮塞中,使下部伸出至小孔恰在橡皮塞下面。上部较粗分装入乙酸铅棉花长 5 cm~6 cm,上端至管口处至少 3 cm,测砷管顶端为圆形扁平的管口,上面磨平,下面两侧各有一钩,为固定玻璃帽用。

10.4 玻璃帽:下面磨平,上面有弯月形凹槽,中央有圆孔,直径 6.5 mm。使用时将玻璃帽盖在测砷管的管口,使圆孔互相吻合,中间夹一溴化汞试纸,用橡皮圈或其他适宜的方法将玻璃帽与测砷管固定。

## 11 测定

吸取一定量的试样液和砷的限量标准液(含砷  $1.0 \mu\text{g}$  或  $2.0 \mu\text{g}$ ),分别置于锥形瓶中,加 5 mL 盐酸(试样液中如含硫酸或盐酸,则要减去试样液中所含酸的毫升数),加水至 30 mL,再加 5 mL 15%碘化钾溶液,5 滴 40%氯化亚锡溶液,混匀,室温放置 10 min。

向上述锥形瓶中,各加入 3 g 无砷金属锌,并立即塞上预先装有乙酸铅棉花及溴化汞试纸的测砷管,于  $25^\circ\text{C}$  放置 1 h,取出砷斑进行比较,试样的砷斑不得深于砷的限量标准的砷斑。

若试样经处理,则砷的限量标准也应同法处理。

---